

# FICHE COMMANDE ONE 14/18 CONVERTIBLE "SYSTÈME D'OUVERTURE RAPIDE"

**NOM DU MAGASIN**  
Name of the shop

.....

**CONTRE-MARQUE**  
Counter mark

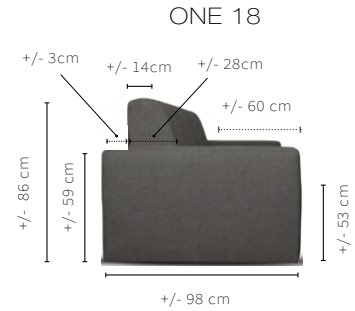
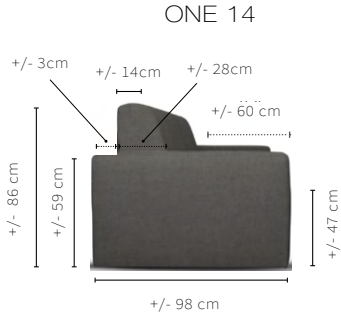
.....

PURCHASE ORDER ONE 14/18 CONVERTIBLE  
"FAST OPEN SYSTEM"



## PRÉCONFIGURÉ 6

DÉPART USINE 6/8 SEMAINES  
\*sous conditions (cf p.4)

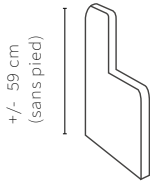


## NOS TISSUS

Rendez-vous sur notre site pour découvrir les tissus disponibles.

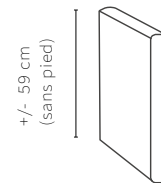
## CHAUFFEUSES CONVERTIBLES "SYSTÈME D'OUVERTURE RAPIDE"

(Accoudoirs obligatoires)



ACCOUDOIR COMPACT 4 CM

Pour plus de pictogrammes et de visuels, se référer  
à la fiche commande "À LA CARTE".



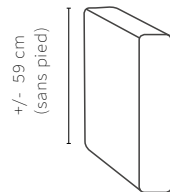
ACCOUDOIR 7 CM

- 0901 ONE 14 Canapé 1 place (LIT 80 cm) - LG 110 cm x .....
- 0902 ONE 14 Canapé 3 places (LIT 140 cm) - LG 170 cm x .....
- 0903 ONE 14 Canapé 3,5 places (LIT 160 cm) - LG 190 cm x .....

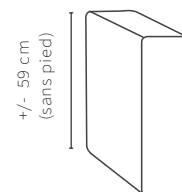
- 0904 ONE 18 Canapé 1 place (LIT 80 cm) - LG 110 cm x .....
- 0905 ONE 18 Canapé 3 places (LIT 140 cm) - LG 170 cm x .....
- 0906 ONE 18 Canapé 3,5 places (LIT 160 cm) - LG 190 cm x .....

- 0907 ONE 14 Canapé 1 place (LIT 80 cm) - LG 116 cm x .....
- 0908 ONE 14 Canapé 3 places (LIT 140 cm) - LG 176 cm x .....
- 0909 ONE 14 Canapé 3,5 places (LIT 160 cm) - 196 cm x .....

- 0910 ONE 18 Canapé 1 place (LIT 80 cm) - LG 116 cm x .....
- 0911 ONE 18 Canapé 3 places (LIT 140 cm) - LG 176 cm x .....
- 0912 ONE 18 Canapé 3,5 places (LIT 160 cm) - LG 196 cm x .....



ACCOUDOIR 12 CM



ACCOUDOIR 18 CM

- 0913 ONE 14 Canapé 1 place (LIT 80 cm) - LG 126 cm x .....
- 0914 ONE 14 Canapé 3 places (LIT 140 cm) - LG 186 cm x .....
- 0915 ONE 14 Canapé 3,5 places (LIT 160 cm) - LG 206 cm x .....

- 0916 ONE 18 Canapé 1 place (LIT 80 cm) - LG 126 cm x .....
- 0917 ONE 18 Canapé 3 places (LIT 140 cm) - LG 186 cm x .....
- 0918 ONE 18 Canapé 3,5 places (LIT 160 cm) - LG 206 cm x .....

- 0919 ONE 14 Canapé 1 place (LIT 80 cm) - LG 138 cm x .....
- 0920 ONE 14 Canapé 3 places (LIT 140 cm) - LG 198 cm x .....
- 0921 ONE 14 Canapé 3,5 places (LIT 160 cm) - LG 218 cm x .....

- 0922 ONE 18 Canapé 1 place (LIT 80 cm) - LG 138 cm x .....
- 0923 ONE 18 Canapé 3 places (LIT 140 cm) - LG 198 cm x .....
- 0924 ONE 18 Canapé 3,5 places (LIT 160 cm) - LG 218 cm x .....

CONVERTIBLE

“SYSTÈME D’OUVERTURE RAPIDE”



Mécanique et matelas de qualité italienne.  
 Marque RANUCCI, mécanique certifié CATAS par l'organisme international de certification.



- Epaisseur matelas (+/-) 13 cm (ONE 14)
- Epaisseur matelas (+/-) 17 cm (ONE 18)
- Matelas : CONFORT - Mousse 25 KG - Non déhoussable - LG +/- 195 cm



- Dossier coffre - Oreillers non inclus
- Coussins d'assise + dossier se glissent automatiquement lors de l'ouverture et de la fermeture.\*\*\* (Sous conditions)

FINITION

TISSU STRUCTURE + ACCOUDOIRS  
 + COUSSINS (ASSISE ET DOSSIER)  
*FABRIC STRUCTURE + ARMESTS  
 + CUSHIONS (SEAT AND BACK)*

COUTURES

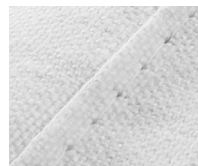


PLATE  
 FLAT SEAM

COUSSINS DÉCO (OPTION)

DÉCORATIVE PILLOWS (OPTION)

Tissu identique à la housse (Coloris au choix)

40 x 40 x ..... coloris : .....	couture plate <i>(flat seam)</i>	couture écrasée <i>(crushed seam)</i>	coloris couture passe poil : .....
50 x 50 x ..... coloris : .....	couture plate <i>(flat seam)</i>	couture écrasée <i>(crushed seam)</i>	coloris couture passe poil : .....
60 x 60 x ..... coloris : .....	couture plate <i>(flat seam)</i>	couture écrasée <i>(crushed seam)</i>	coloris couture passe poil : .....
30 x 50 x ..... coloris : .....	couture plate <i>(flat seam)</i>	couture écrasée <i>(crushed seam)</i>	coloris couture passe poil : .....



## INFORMATIONS IMPORTANTES

 Marque française

 Fabrication italienne

### VISUELS / INDICATIONS

Visuels non contractuels - le nombre de place assise est à titre indicatif - Dimensions en CM (tolérance de fabrication +/- 3,5%) - Mesures hors tout.

### TECHNIQUE

Chaqueuse (CONVERTIBLE) : 100% déhoussable, finition ajustée et scrachée. Dossier mono-structure avec "coffre" range oreillers, avec coussins en mousse 21kg + sangles + bois massif + multiplis, accoudoirs panneaux de particules. Matelas CONFORT mousse 25 KG (Non déhoussable). Livré monté sauf accoudoirs (montage avec glissières rapides). Assise avec mousse 28 KG. Mécanique en métal grille avec sangles, structure panneaux de particules, pieds PVC noir 5 cm. Configuration obligatoirement avec 2 accoudoirs identiques (montage avec glissières rapides).

### MANIPULATION

\*\*\*Les accessoires (couettes, couvertures, draps) doivent OBLIGATOIREMENT être retirés du matelas lors de la fermeture afin d'éviter d'endommager la mécanique. Le matelas étant compressé en permanence, des plis peuvent se former sur le couil, cela ne sera pas considéré comme un défaut. Un entretien régulier de la mécanique avec une huile dédiée est nécessaire. "Système d'ouverture rapide" : les coussins d'assise et de dossier se glissent automatiquement lors de l'ouverture et de la fermeture, il est toutefois nécessaire de bien ajuster les coussins après la fermeture. A noter que les pieds de l'ensemble de la structure doivent obligatoirement être posés sur un sol uniforme et stable.



Rendez-vous sur [notre site](#) pour plus de précisions sur l'aspect technique.

### DÉHOUSSAGE / ENTRETIEN

Obligatoirement être effectué par un professionnel.

### TISSUS / COUTURES

Confection avec tissus de la collection SOFAREV.

**Confection impossible avec un tissu type Rayé, Lin ou tissu trop souple.**

Les tissus à poils ras, mat ou plus ou moins brillant, ont la particularité de changer de nuances, de couleurs, en fonction de l'intensité d'éclairage et/ou du sens du positionnement du poil des différentes parties du canapé mis au point par le bureau d'étude. Cette particularité esthétique et technique fait partie intégrante du tissu et de la confection et n'est en aucun cas un défaut ou une erreur de coloris, de même lors de marquage à cause de poils écrasés après déballage ou utilisation. Suivant l'exposition à la luminosité et le sens de confection sur certaines parties, la nuance peut-être plus ou moins prononcée et changeante. Les tissus bouclettes ont une particularité de tissage qui reste sensible aux accrocs et à l'étirement du fil(s) qui n'est pas considéré comme un défaut. La décoloration d'un tissu peut-être plus ou moins rapide suivant l'exposition au soleil, à la lune, ainsi que le temps d'exposition derrière une fenêtre ou une baie vitrée non traitée anti-UV. La confection en tissu client est possible sous réserve de validation par notre bureau d'étude et uniquement après un test du tissu, celui-ci étant sous la responsabilité du client quant à sa tenue technique et esthétique dans le temps.

## RODAGE ET CONFORT

Le rodage d'une assise et d'un matelas (mousse + sangles) doit se faire sur toute la surface et de façon régulière afin d'avoir une homogénéité et d'éviter des différences de souplesses, d'où l'importance de s'asseoir régulièrement sur toutes les surfaces d'assises. Une fois rodée un pourcentage de souplesse d'environ +/- 20% est à prendre en considération. Une position d'assise trop en avant de façon régulière, peut faire tourner la housse vers l'avant, cela ne sera pas considéré comme un défaut. La notion et le ressenti d'un confort (moelleux ou medium) est propre à chacun et peut varier suivant les différentes dimensions, le revêtement, la grandeur de l'assise, le temps d'utilisation. Il est essentiel de taper très régulièrement les coussins de dossiers afin qu'ils gardent leurs gonflants et de réajuster si besoin les housses d'assises. La durée de vie d'un produit dépend de la fréquence d'utilisation et du soin qui lui est apporté.

## DELAIS (FABRICATION ET LIVRAISON)

Le délai "moyen et non garanti" est de 6 à 8 semaines (départ usine) + 2 à 3 semaines suivant le type de livraison choisie. Nos produits sont fabriqués uniquement à la commande avec un choix important de configurations et revêtements nous oblige à être tributaire de l'approvisionnement des matières premières.

\*Ce délai sera prolongé en fonction des périodes de fermeture de la production.

## LIVRAISON

A réception la marchandise est sous la responsabilité du client, un contrôle minutieux au déballage doit-être effectué. A noter qu'un emballage intact n'exclut pas une détérioration cachée.

## GARANTIE

Nos produits sont garantis 2 ans contre tous défaut de fabrication ou vice caché. Toute utilisation non conforme, inappropriée, excessive, toute dégradation ou démontage engendrera la perte de celle-ci. A noter qu'une structure, un accoudoir, un dossier ne sont pas considérés comme des assises. Fabriqués à la commande, aucune annulation ne sera possible une fois la commande confirmée.